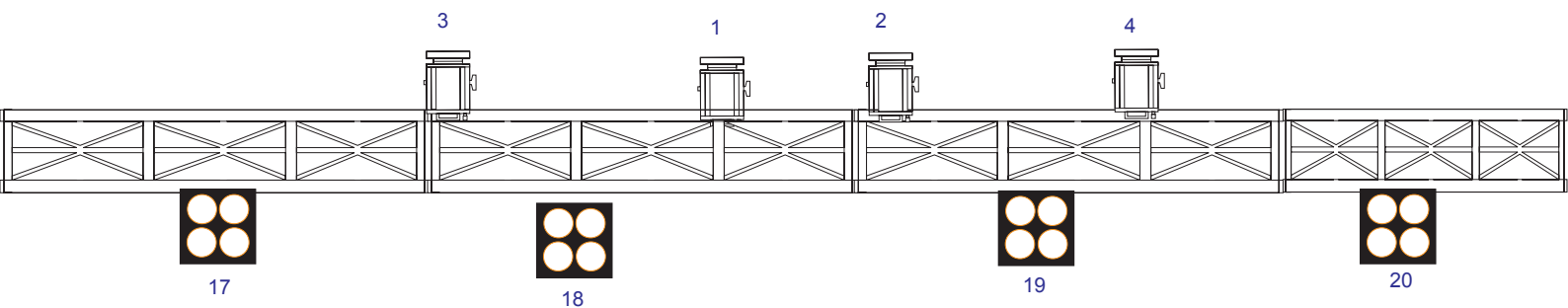
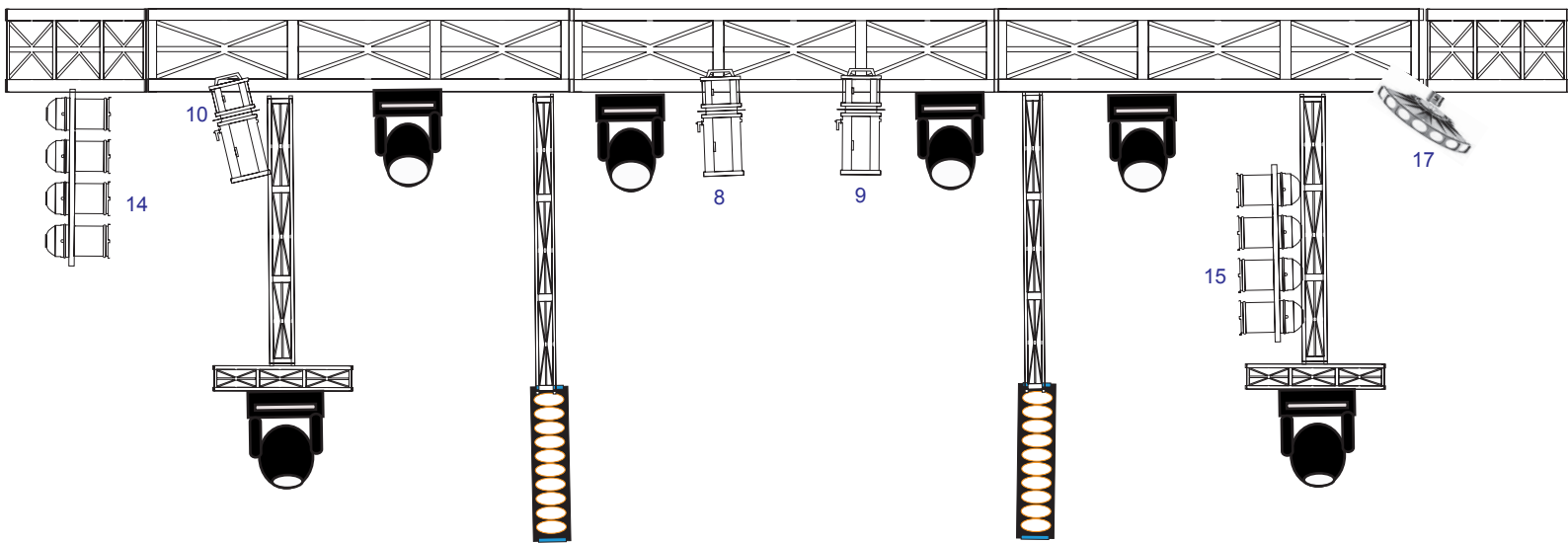
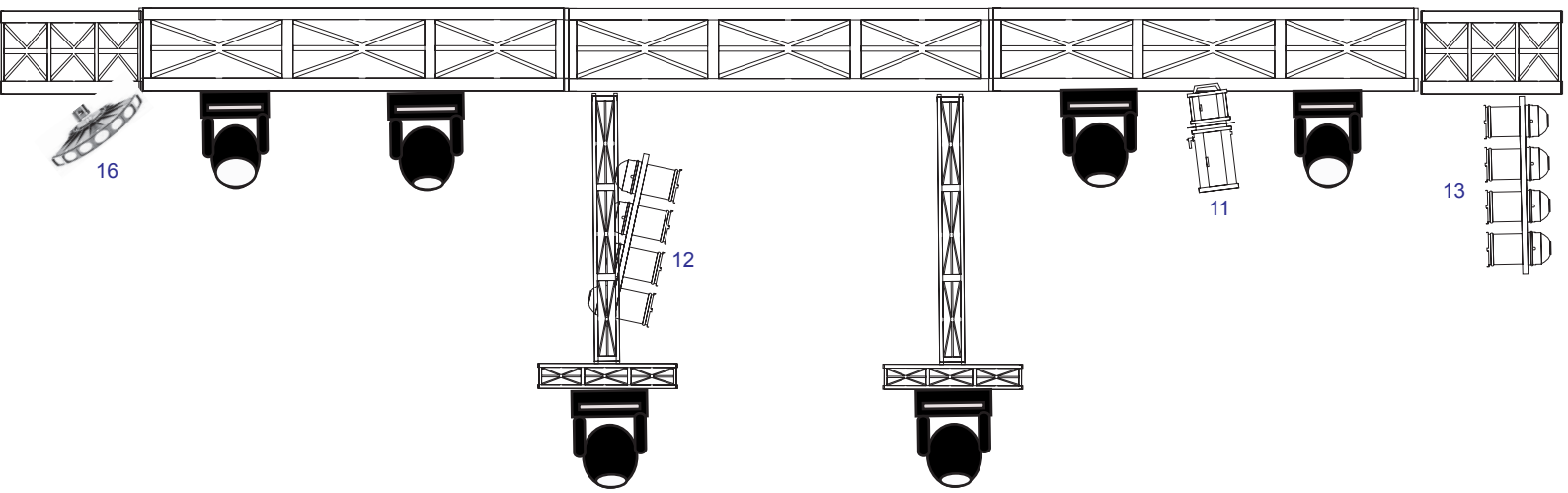


PLAN LUMIERE YOUR HAPPY END



Console Auto: GrandMa

Console Trad : Lightcommander

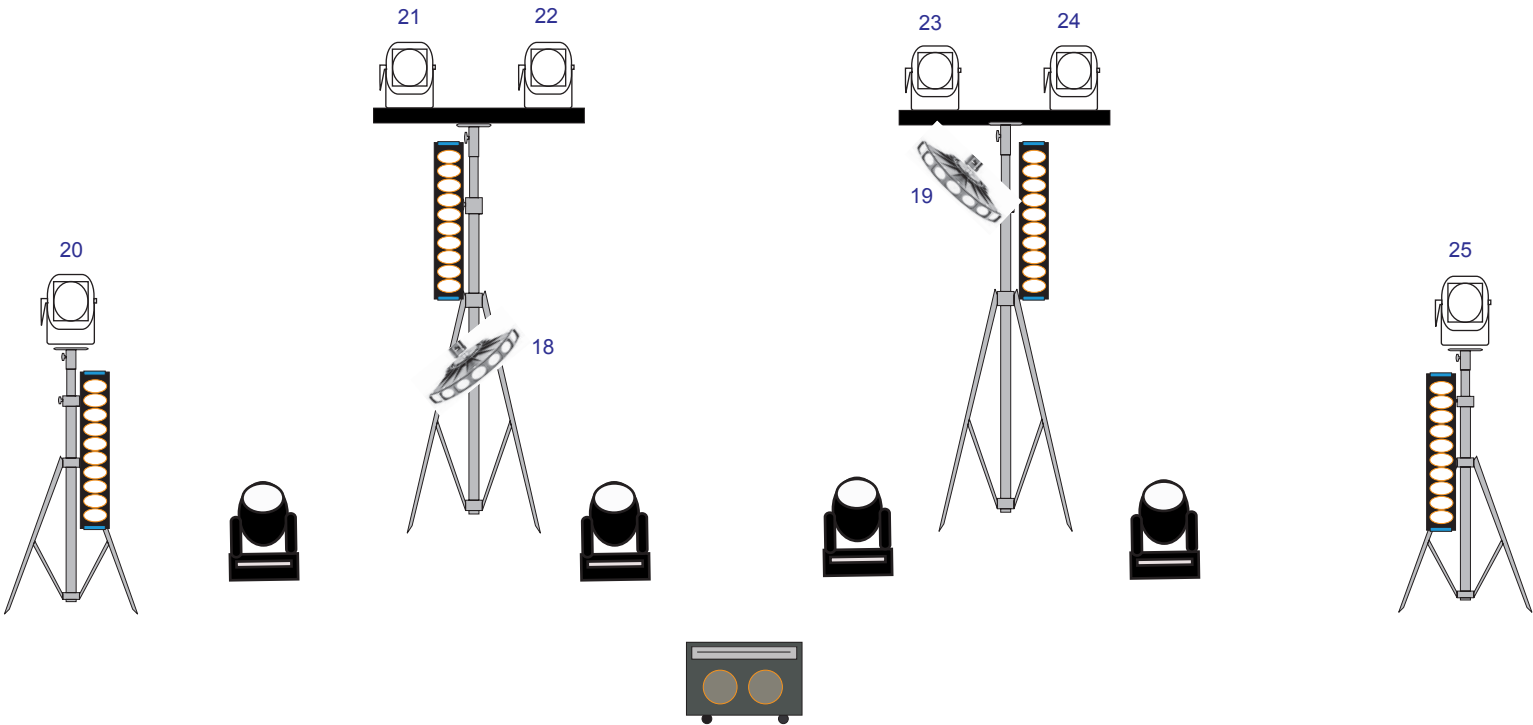
Pour tous renseignements contacter :

Marielle Godefroy régisseuse lumière

06.64.21.55.05

light.marielle@gmail.com

PLAN LUMIERE YOUR HAPPY END "SOL"



LEGENDE PLAN LUMIERE YOUR HAPPY END



Mac 700 wash ou Clay paky alpha wash 300



Mac 700 profile ou Clay paky 300 HPE



DEC 1KW 614 SX RJ



PAR 64 CP62



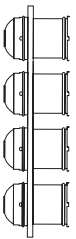
Blinder ou FL 1300



T10 Sunstrip



PC 1KW RJ



ACL (prévoir 4 PAR en 110V pour charge ainsi que 4 bretelles serie)



Versatile

Prévoir 6 pieds : 4 à 1m50 , 2 à 2m50 (avec barre de couplage)

Pour sous perchage prévoir 4 T de 2m (pour machines)
et 2 tubes de 2m (avec colliers d'accroche) pour T10

Materiel fournie par le groupe :



PAR 16

2 pieds